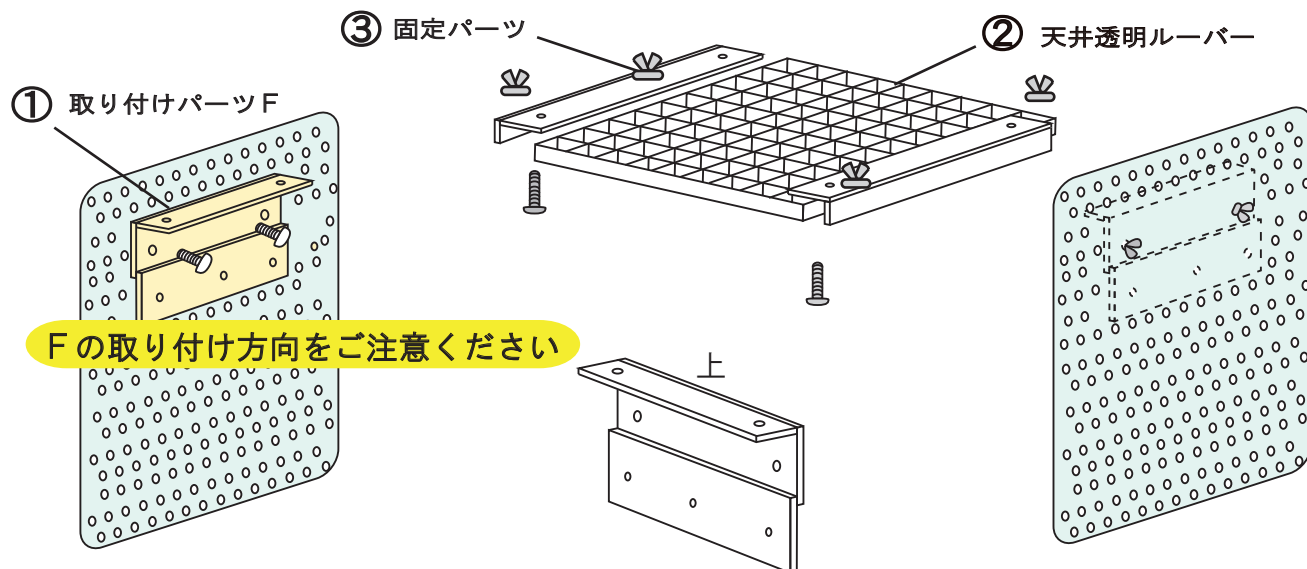


<3点セット 透明天井ルーバー+固定パーツ+取り付けパーツF 取り付け方法>

①**取り付けパーツF**をケージ側板のパンチングボード面に固定します。

ユリヤネジ（頭の白いネジ）をケージの内側から入れ、外側から蝶ナットで固定します。



***注)** このパーツを使用すると、保温ボード取り付けの際にビスやナットが干渉します。

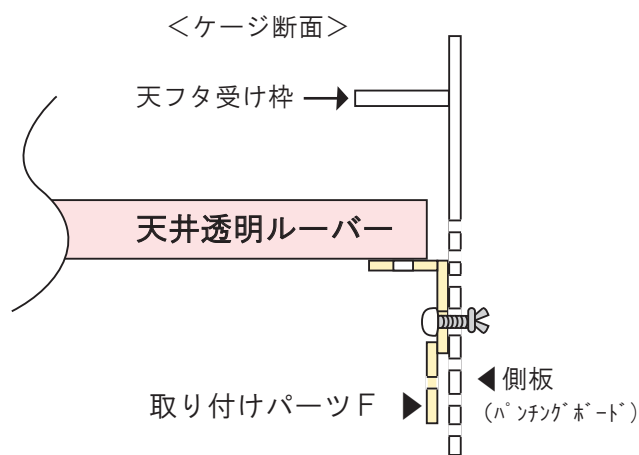
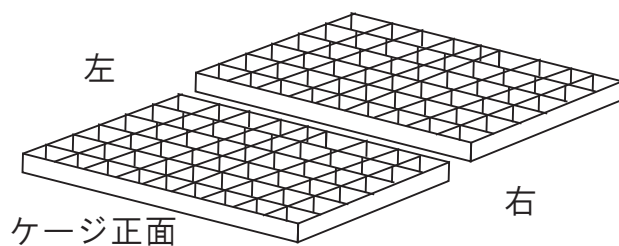
気になる方はお手数ですが、ご自身で保温ボードに穴をあけてください。

もしくは、ユリヤネジ（頭の白いネジ）の代わりに、同梱の**ステンビス**をご使用ください。

ステンビスをご使用の場合は、必ずケージの**外側から**ビスを入れてください。ドライバーが必要です。

②**天井透明ルーバー**を**取り付けパーツF**ののせませす。

天井透明ルーバーは2分割になっています。



③**天井透明ルーバー**の両サイドに**固定パーツ**をはめ込み、**ビス**と**蝶ナット**で固定します。

ビスは天井透明ルーバーの下から入れてください。

